

ガス  
デトネーション

乾式  
安全器

ヘッダー用安全器

デューティペア

KD-15A

デューティ・ペアシリーズ品

労働省産業安全研究所 技術指針 合格

ヘッダー用には  
デューティ・ペア  
KD-15Aで



あらゆる逆火を100%阻止

二次災害防止機構も備えた理想のヘッダー用乾式安全器



高圧ガス工業株式会社

ガス作業の安全性を  
総合的に追求した

## ヘッダー用安全器

# デューティペア KD-15A

## 特長

- 安全4段作動のユニークな機能
- 信頼性抜群のスプリング+残圧のダブルロック機構
- 可燃性と支燃性の混合ガスに100%有効
- 圧力損失が極めて少ない理想型
- 屋内、屋外どちらでも使える完全シールド型

## 仕様

対象ガス	アセチレン、エチレン、 溶断ガス全般、腐食性ガスを除く
使用圧力	0.01~0.08MPa
最大流量	3m <sup>3</sup> /H
重量	3kg

## 接続方法

- 両端はPT(M)25Aネジ付き……(S)型  
15A×10Kフランジ付き……(F)型  
の2種類が標準となっています。

## 機能

■完全4段作動のユニークな機能

### 1 逆流防止

逆流が起ると瞬時に弁が作動して、混合ガスの発生を防ぎます。

### 2 逆火消炎

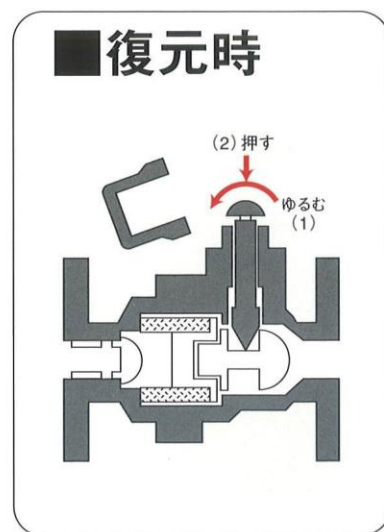
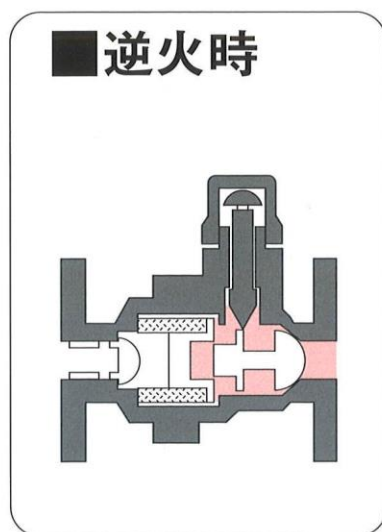
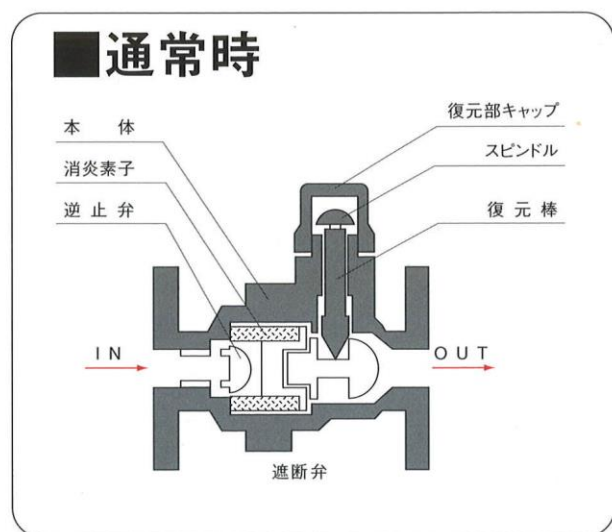
金属素子を初めて使用したパイオニアとして自信をもって開発した信頼性抜群の特殊消炎機構によりどんな逆火も100%消炎します。

### 3 供給遮断

逆火時の圧力膨張による衝撃波で、ストッパーが外れ供給遮断弁が作動します。そして信頼性抜群のスプリング+残圧のダブルロック機構になっています。

### 4 簡単復元(復元機構内蔵)

逆火後の異常がなければ復元部キャップを外し、残圧放出スピンドルにて内圧を放出し、スピンドル頭部を指で押して下さい。簡単にリセットできます。



◆ご使用前にデューティペアの包装箱に同封されている「取扱説明書」を必ずお読み下さい。

 高圧ガス工業株式会社

- 本社 大阪市北区中崎西2丁目4番12号 梅田センタービル28階  
電話 06-7711-2578 〒530-8411  
FAX 06-7711-3355

■取扱販売店